

zweiteilig, Serie »FUTURA«

Zweiteilige Wartungseinheiten in modernem Design und mit hervorragenden Durchflusswerten.

Arretierbarer und abschließbarer Membrandruckregler mit Sekundärentlüftung.

Öleinfüllung während des Betriebs möglich.

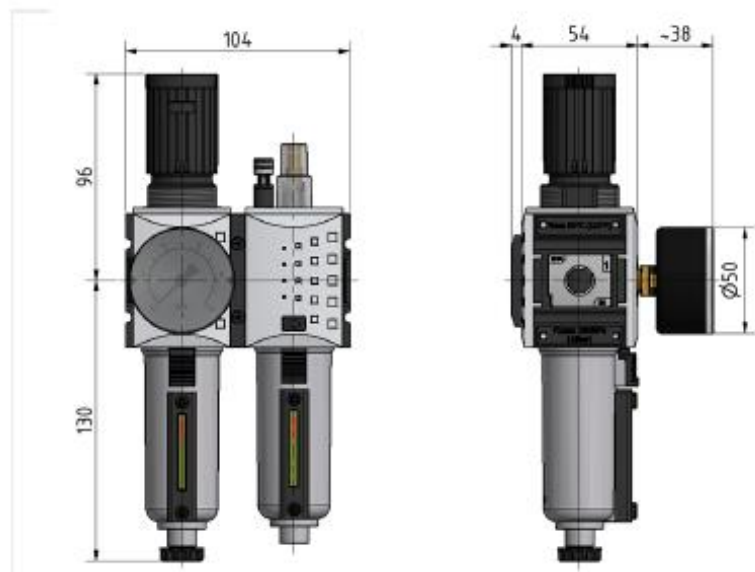
| | |
|-----------------------|--|
| Eingangsdruck | 1,5 - 16 bar |
| Temperaturbereich | -10 °C bis 50 °C |
| Medium | Druckluft, neutrale Gase |
| Gehäuse | PA66 GF60 |
| Anschlussgewinde | Werkstoff Zink-Druckguss |
| Filterelement | Cellpor (PE) |
| Filterfeinheit | 5 µm |
| Tropfaufsatz | PC |
| Dichtmaterial | NBR |
| Membrane | NBR |
| Durchflusswertmessung | bei $P_1 = 10$ bar, $P_2 = 6,3$ bar und Druckabfall $\Delta p = 1$ bar |

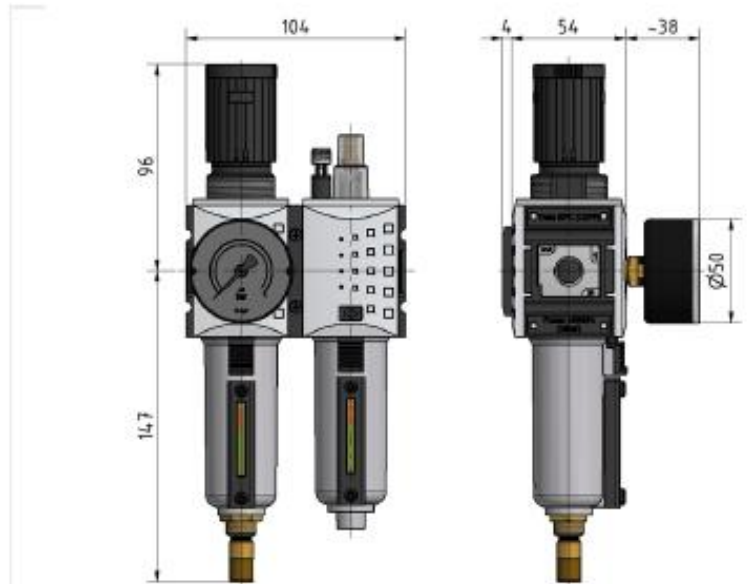
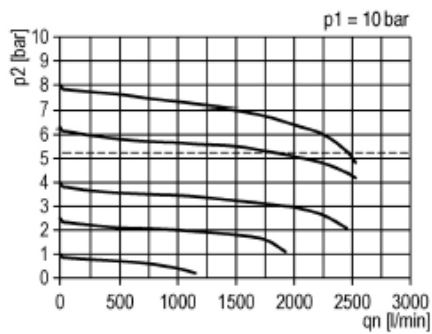
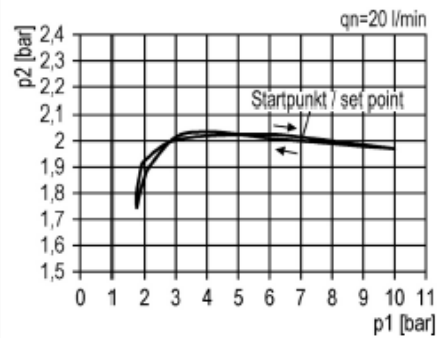
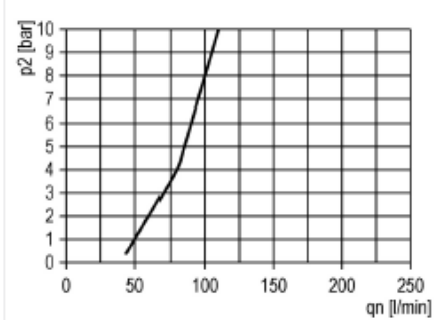
Wartungseinheit, zweiteilig mit Metallbehälter, Sichtrohr und Manometer

| Artikel Nr. | Typen Nr. | Gewinde | BG | Regelbereich bar | Manometeranzeige bar | Durchfluss l/min | Kondensatablass |
|-------------|-------------|---------|----|------------------|----------------------|------------------|-----------------|
| 152394 | FU 601-M-1 | G 1/4 | 1 | 0,1 - 1 | 0 - 1,6 | 1750 | halbautomatisch |
| 152395 | FU 601-M-2 | G 1/4 | 1 | 0,1 - 2 | 0 - 2,5 | 1750 | halbautomatisch |
| 152396 | FU 601-M-4 | G 1/4 | 1 | 0,2 - 4 | 0 - 6 | 1750 | halbautomatisch |
| 152397 | FU 601-M | G 1/4 | 1 | 0,5 - 8 | 0 - 10 | 1750 | halbautomatisch |
| 152398 | FU 601-M-10 | G 1/4 | 1 | 0,5 - 10 | 0 - 16 | 1750 | halbautomatisch |
| 152399 | FU 601-M-16 | G 1/4 | 1 | 0,5 - 16 | 0 - 25 | 1750 | halbautomatisch |
| 152400 | FU 602-M-1 | G 3/8 | 1 | 0,1 - 1 | 0 - 1,6 | 1750 | halbautomatisch |
| 152401 | FU 602-M-2 | G 3/8 | 1 | 0,1 - 2 | 0 - 2,5 | 1750 | halbautomatisch |
| 152402 | FU 602-M-4 | G 3/8 | 1 | 0,2 - 4 | 0 - 6 | 1750 | halbautomatisch |
| 152403 | FU 602-M | G 3/8 | 1 | 0,5 - 8 | 0 - 10 | 1750 | halbautomatisch |
| 152404 | FU 602-M-10 | G 3/8 | 1 | 0,5 - 10 | 0 - 16 | 1750 | halbautomatisch |
| 152405 | FU 602-M-16 | G 3/8 | 1 | 0,5 - 16 | 0 - 25 | 1750 | halbautomatisch |
| 152418 | FU 611-M-1 | G 1/4 | 1 | 0,1 - 1 | 0 - 1,6 | 1750 | vollautomatisch |
| 152419 | FU 611-M-2 | G 1/4 | 1 | 0,1 - 2 | 0 - 2,5 | 1750 | vollautomatisch |
| 152420 | FU 611-M-4 | G 1/4 | 1 | 0,2 - 4 | 0 - 6 | 1750 | vollautomatisch |
| 152421 | FU 611-M | G 1/4 | 1 | 0,5 - 8 | 0 - 10 | 1750 | vollautomatisch |
| 152422 | FU 611-M-10 | G 1/4 | 1 | 0,5 - 10 | 0 - 16 | 1750 | vollautomatisch |
| 152423 | FU 611-M-16 | G 1/4 | 1 | 0,5 - 16 | 0 - 25 | 1750 | vollautomatisch |
| 152424 | FU 612-M-1 | G 3/8 | 1 | 0,1 - 1 | 0 - 1,6 | 1750 | vollautomatisch |
| 152425 | FU 612-M-2 | G 3/8 | 1 | 0,1 - 2 | 0 - 2,5 | 1750 | vollautomatisch |
| 152426 | FU 612-M-4 | G 3/8 | 1 | 0,2 - 4 | 0 - 6 | 1750 | vollautomatisch |
| 152427 | FU 612-M | G 3/8 | 1 | 0,5 - 8 | 0 - 10 | 1750 | vollautomatisch |
| 152428 | FU 612-M-10 | G 3/8 | 1 | 0,5 - 10 | 0 - 16 | 1750 | vollautomatisch |
| 152429 | FU 612-M-16 | G 3/8 | 1 | 0,5 - 16 | 0 - 25 | 1750 | vollautomatisch |

Zubehör / Ersatzteile

| Artikel Nr. | Typen Nr. | Beschreibung |
|-------------|-----------|--|
| 100038 | H 850 | Befestigungswinkel inkl. 2 Schrauben |
| 100039 | WK 100 | Wandkonsole inkl. 2 Schrauben |
| 100040 | KP 100 | Verblockungsset inkl. 2 Schrauben |
| 100130 | BSF 14 | Polycarbonatbehälter inkl. Schutzkorb |
| 100212 | BSL 14 | Polycarbonatbehälter inkl. Schutzkorb für Öler |
| 100131 | MF 14 | Metallbehälter inkl. Sichtrohr |
| 100213 | ML 14 | Metallbehälter inkl. Sichtrohr für Öler |
| 100132 | BSF 14-A | Polycarbonatbehälter mit vollautomatischem Ablassventil |
| 100133 | MF 14-A | Metallbehälter inkl. Sichtrohr mit vollautom. Ablassventil |
| 100041 | FU 11-55 | Schalttafelmutter M36x1,5 |
| 100037 | SS 32 | Steckschloss |
| 135851 | WK 101-14 | Wandkonsole mit Anschlussgewinde G 1/4 |
| 135852 | WK 101-38 | Wandkonsole mit Anschlussgewinde G 3/8 |
| 152945 | H 851 | Befestigungswinkel mit Schalttafelmutter M36x1,5 |
| 100134 | 611.6.905 | Filterelement 5 µm, Cellpor |
| 100214 | 901.7.990 | Tropfaufsatz Polycarbonat |
| 100042 | 22.7010.4 | Dichtungssatz Druckregler |
| 100362 | 655.6.900 | Automatisches Ablassventil |

Halbautomatisch:


Vollautomatisch:

Durchflussdiagramm

Hysterese

Öleransprechgrenze

Symbole
